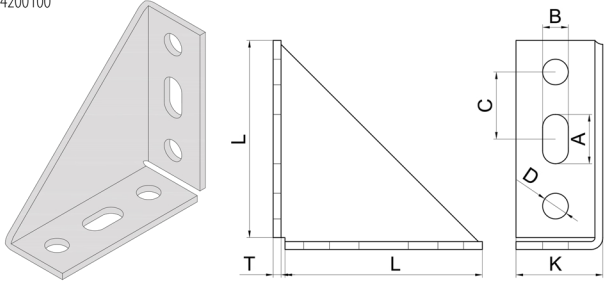


34200100



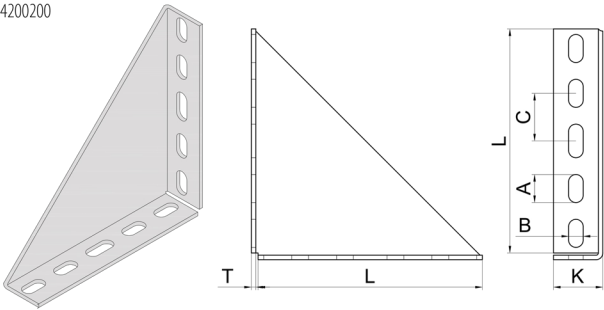
Popis:

Úhelníkové konzoly jsou mnohostranně použitelné ke kotvení na stropě a stěny. Ve spojení s montážními nosníky se používá např. jako úhelník k uložení potrubí, podpěrné úhelníky pro nosníky, podpěry nebo spojovací prvky. Úhelníkové konzoly jsou rovněž sešroubovatelné proti sobě, tím se dosáhne podstatně vyšších hodnot při zatížení a ohybu.

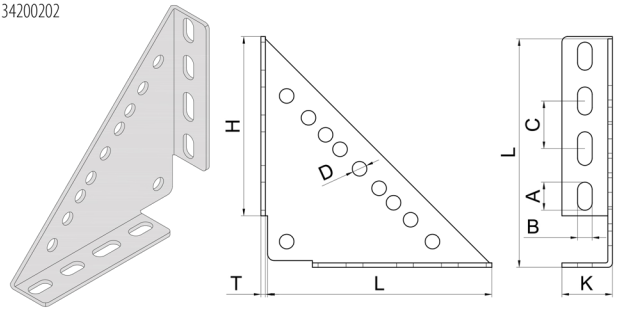
Description:

The angle bracket can be miscellaneously used for the anchorage to ceilings and walls. In connection with fixing rails it can work as an angle for pipe fixing, support angle for fixing rails or connecting components. Angle brackets can also be screwed together, which provides considerably higher load capacity.

34200200



34200202



Technické údaje / Technical data:

Materiál / Material: ocel třídy 5.6 - galvanicky pozinkováno / steel class 5.6 - zinc plated

Obj. číslo Supply No.	Název Name	A x B (mm)	C (mm)	D (mm)	H (mm)	K (mm)	L (mm)	T (mm)	Vhodné pro profil Suitable for profile	Balení Package (Ks/pcs)
34200100	Úhelníková konzola 100/100 / Angle bracket	25 x 13 (30 x 13)	34	13	-	44	100	4	38x40, 40x60, ST41x21, 41, 62, 82, 124	40
34200200	Úhelníková konzola 200/200 / Angle bracket	25 x 13 (30 x 13)	42,5 (40)	-	-	44	200	4	38x40, 40x60, ST41x21, 41, 62, 82, 124	20
34200202	Úhelníková konzola 200/200, stavitelná / Angle bracket, adjustable	25 x 13 (30 x 13)	42,5 (40)	13	160	45	200	4	38x40, 40x60, ST41x21, 41, 62, 82, 124	20

Montážní postup / Mounting procedure:

